

ローコストフローメータ

MODEL RK1700 SERIES

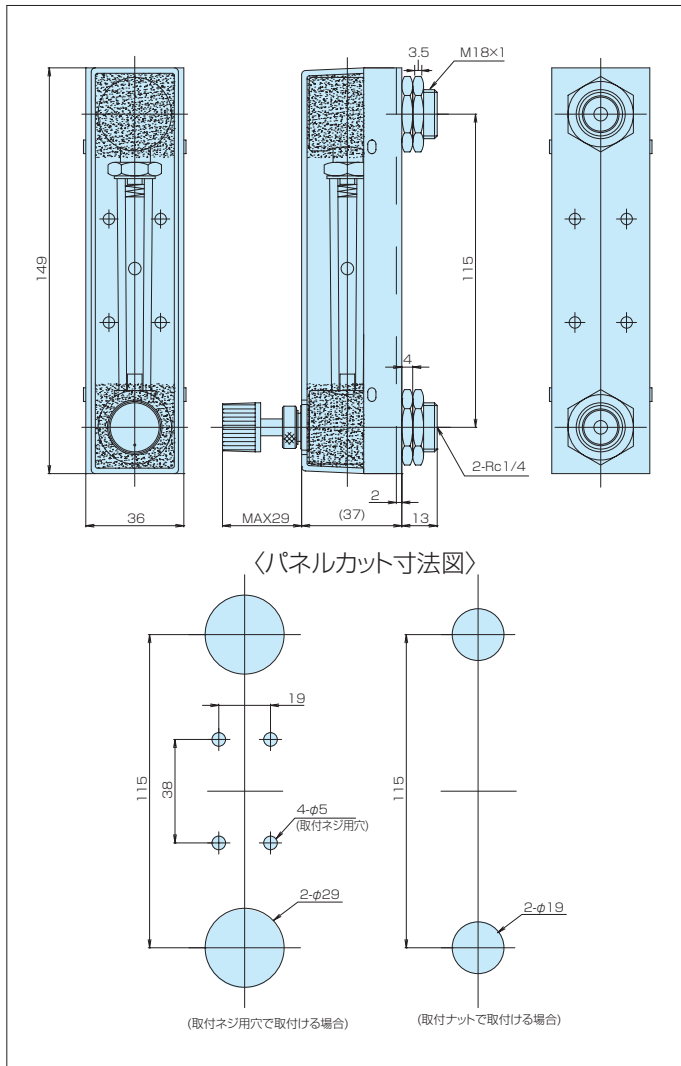
材質 SUS316対応でローコストを実現。

- 超ローコスト
- コンパクト設計

■ 特記

- 流量計測条件は20℃(大気圧)です
- バルブ付の場合は下部(標準)
- 供給圧力 ~0.3MPa

■ 寸法図

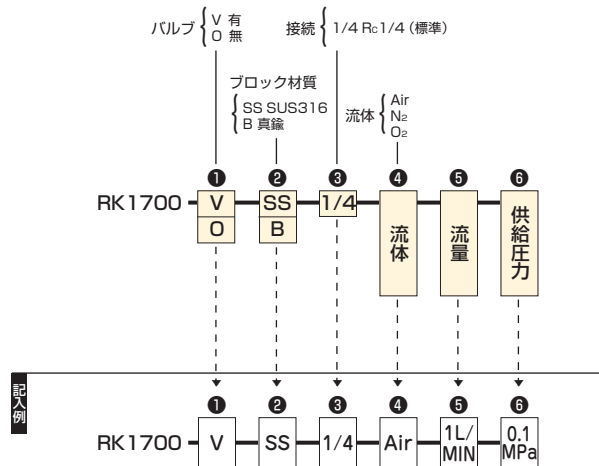


RK1700 V

■ 標準仕様

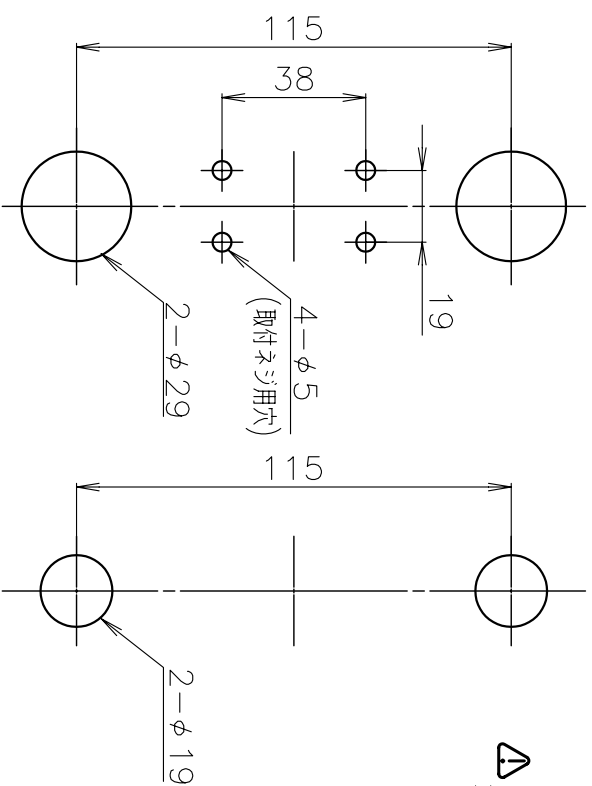
流 体	Air, N ₂ , O ₂ 専用
流量レンジ(FS)	1L, 5L, 10L, 30L, 50L/MIN (at 20℃)
精 度	FS±7%
有 効 目 盛	10:1
耐 圧	0.5MPa
最高使用温度	60℃
接流体部材質	(SS) SUS316、パイレックス/硬質ガラス、フッ素ゴム、SUS304、SUS303 (BS) 真鍮、パイレックス/硬質ガラス、NBR、SUS303
接 続	Rc 1/4

■ 注文方法



※注文・見積り依頼は、注文方法、記入例によって巻末の「注文・見積り依頼カード」にご記入の上、ファックスで発注してください。

パネルカット (scale 1/2)

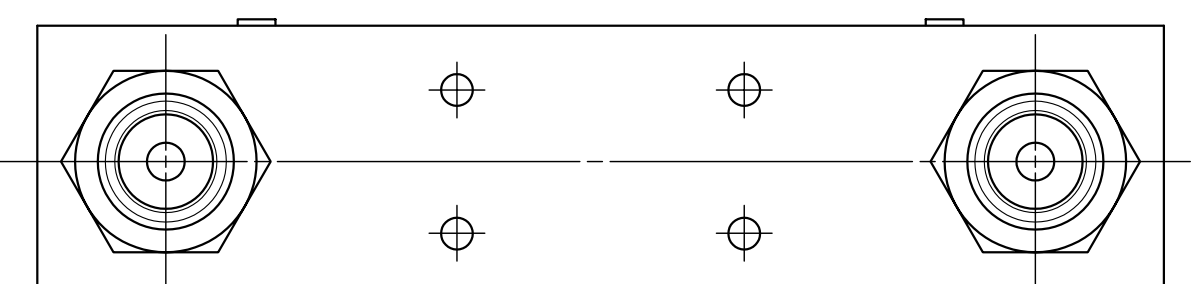
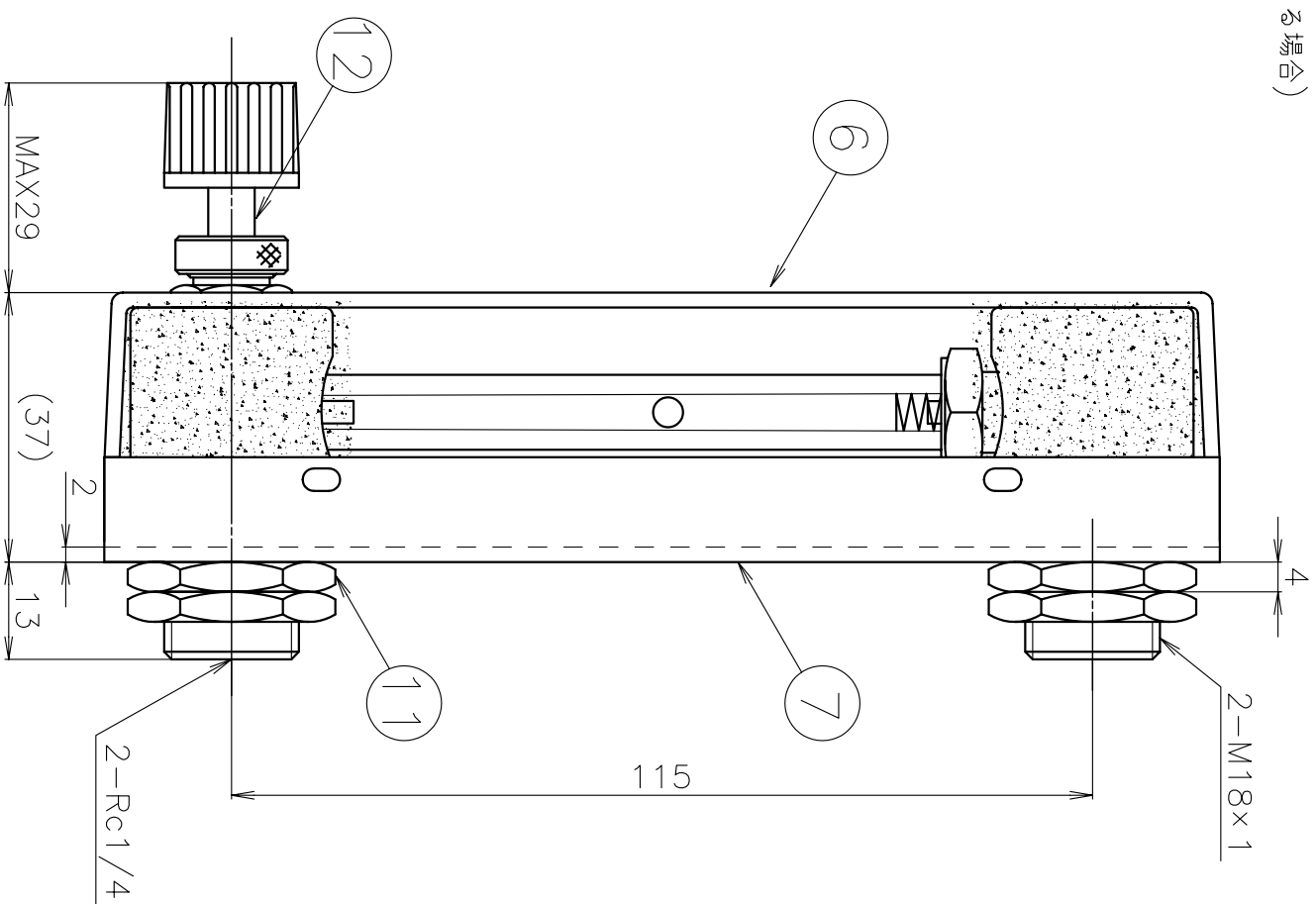
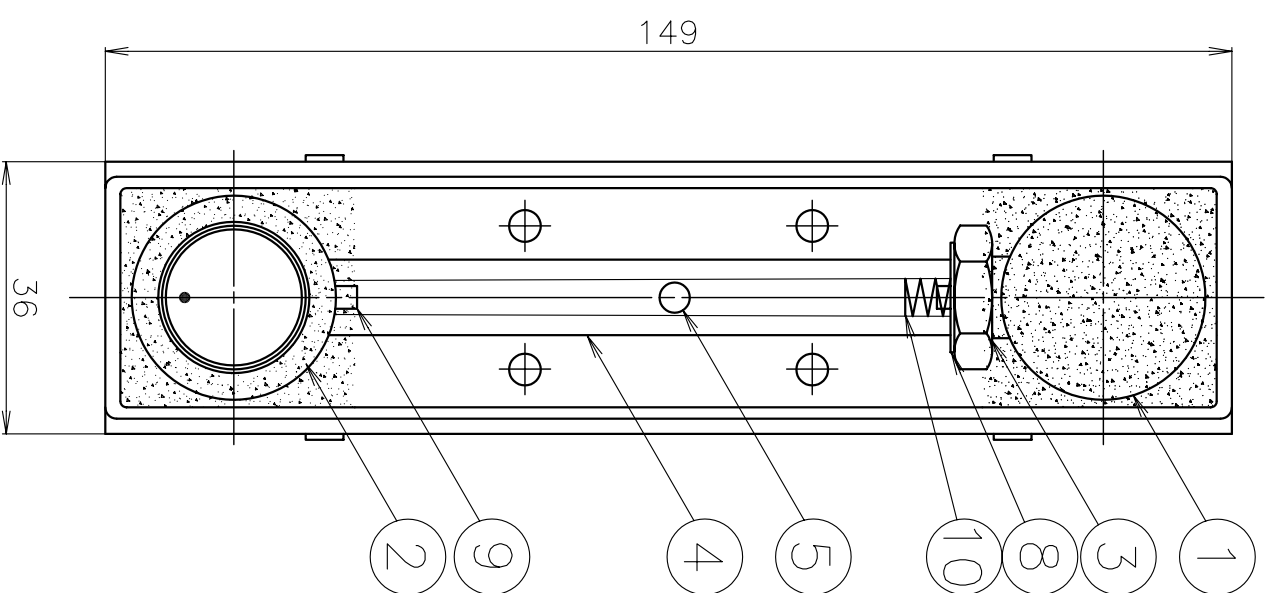


⚠ 本流量計を配管される前後に電磁弁等を取付けられ圧力が加わったまま開閉動作をされますとフロートが飛び上がりガラスが割れる場合がありますので、直接圧力変化が加わらないようにして下さい。

標準仕様		
流量レンジ	1L, 5L, 10L, 30L, 50L/MIN (F.S.)	
対象ガス	AIR, N ₂ , O ₂	
精度	フルスケールの±7%以内	
耐圧	0.5MPa	
目盛	直読又はmm目盛	
接続口	Rc1/4	
接流体部材質	BS製	SUS製
	BSBM, パイレックスガラス/硬質ガラス, SUS316, SUS303, NBR, POM (SUS304, ツル素樹脂6-6チロソ)	SUS316, パイレックスガラス/硬質ガラス, SUS303, ツル素ゴム, ツル素樹脂 (SUS304, 6-6チロソ)

図面番号	ローコストフローメータ RK1700V
品名	ローコストフローメータ RK1700V 殿
御注文主	
型式	RK1700-V-
仕様	
流体	
流量	
全長	149mm
材質	
圧力: (供給圧)	
温度	
接続	Rc1/4
フロート材質	
特記事項	

(取付ネジ用穴で取付ける場合) (取付ナットで取付ける場合)



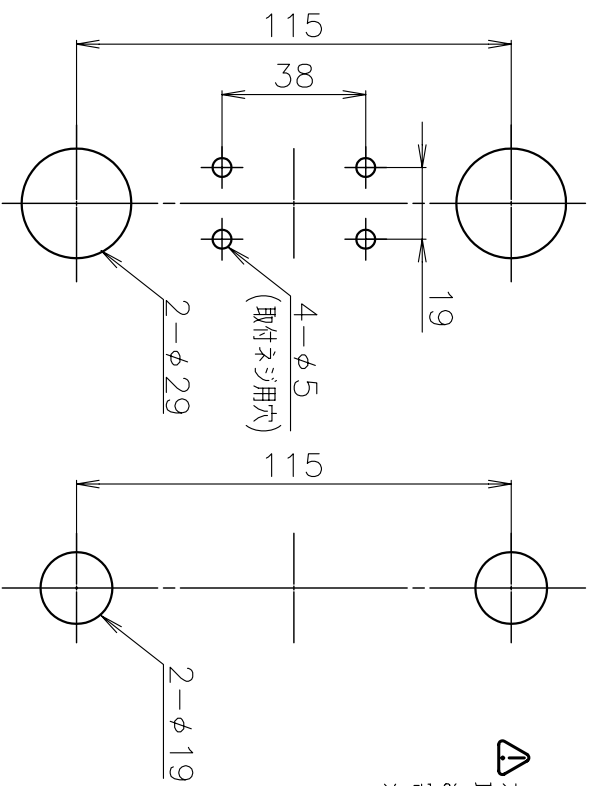
注) 流量10L/MIN以上の時、符号⑨の下部ストッパーのみパッキンシート(SUS304)になります。

12	籠型ストッパー		1		
11	取付ナット	BSBM	4		
10	上部ストッパー	SUS316	1		
9	ナイロントッパー	6-6チロソ	2		
8	シートパッキン	NBR ツル素ゴム	2		
7	取付板	SUS304	1		
6	表カバー	透明アクリル	1		
5	フロート	硬質ガラス or SUS316	1		
4	フローゲージ	パイレックスガラス/硬質ガラス	1		
3	押え金具	BSBM	SUS316	1	
2	下部フロート	BSBM	SUS316	1	
1	上部フロート	BSBM	SUS316	1	
符号	名称	BS仕様	SUS仕様	数量	備考
1/1	図面変更				
第3角法					

コロッツク 株式会社

設計	製図	検図	承認
日付	年	月	日

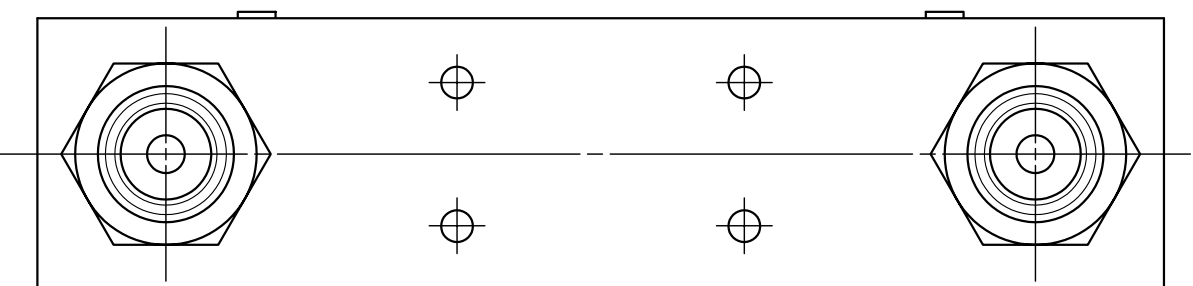
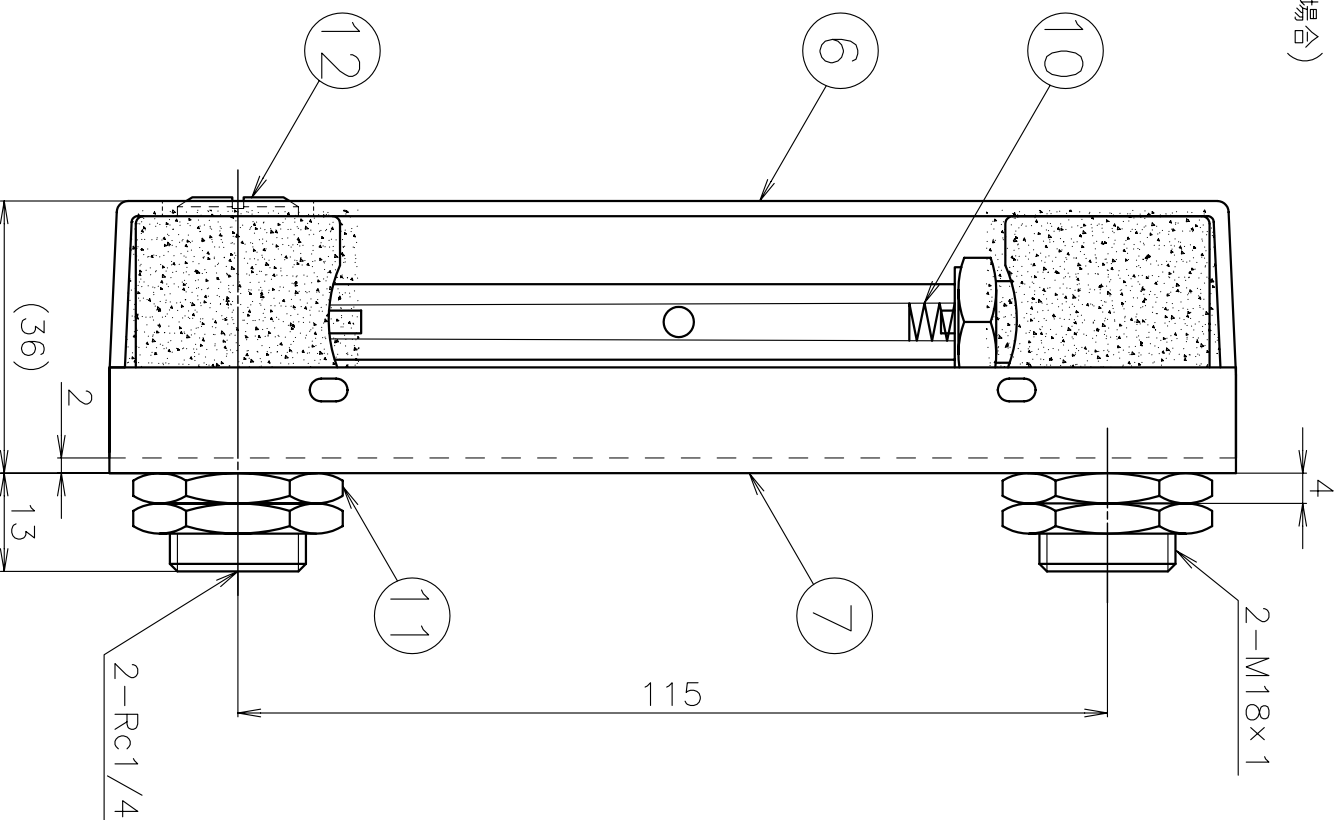
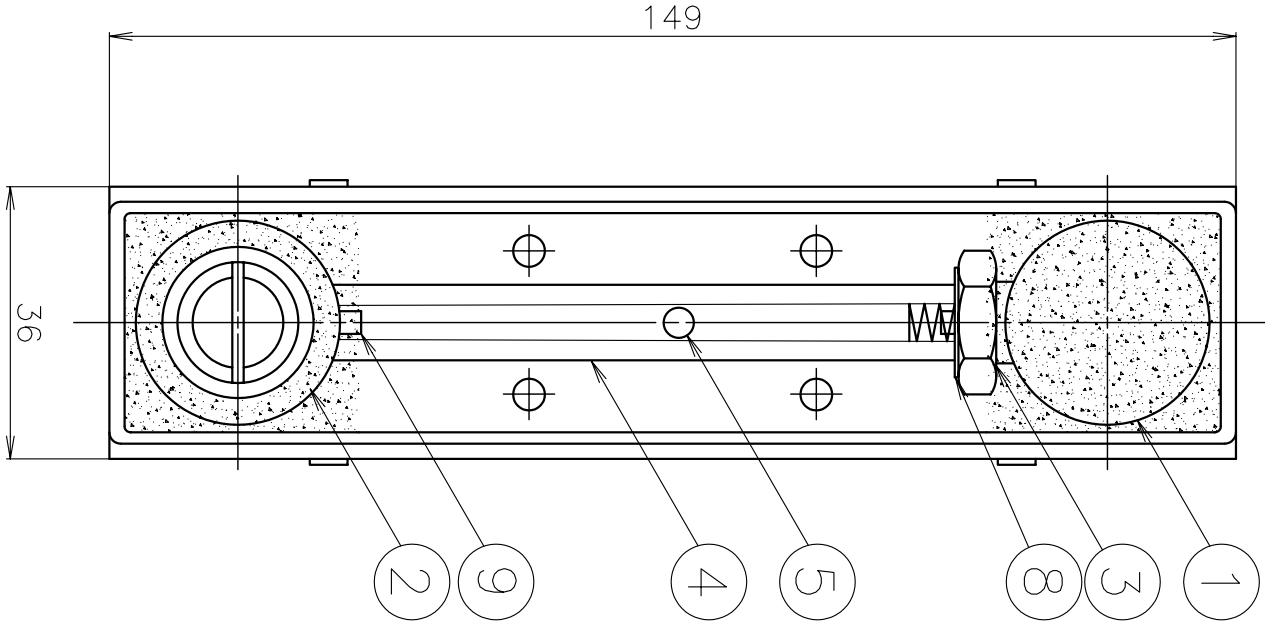
パネルカット (scale 1/2)



⚠ 本流量計を配管される前後に電磁弁等を
取付けられ圧力が加わったまま開閉動作を
される場合が有りますので、直接圧力変化
が加わらないようにして下さい。

標準仕様	
流量レンジ	1L, 5L, 10L, 30L, 50L/MIN (F.S.)
対象ガス	AIR, N ₂ , O ₂
精度	フルスケールの±7%以内
耐圧	0.5MPa
目盛	直読又はmm目盛
接続口	Rc1/4
接続体部材質	BS製 SUS製
	BSBM, 石英ガラス/硬質ガラス, SUS316, NBR (SUS304, ツル素コム, 6-6チイロソ)
	SUS316, 石英ガラス/硬質ガラス, SUS303, ツル素コム (SUS304, ツル素コム, 6-6チイロソ)

(取付ネジ用穴で取付ける場合) (取付ナットで取付ける場合)



図面番号	FR300032A1
品名	ローコストフローメータ RK1700 殿
御注文主	
型式	RK1700-
仕様	
流体:	
流量:	
全長:	149mm
材質:	
温度:	
接続:	Rc1/4
フロート材質:	
特記事項:	

注) 流量10L/MIN以上の時、符号⑨の下部ストッパーのみ
パッキンインサート(SUS304)になります。

12	止め栓	BSBM	SUS303	1	
11	取付ナット	BSBM		4	
10	上部ストッパー	SUS316		1	
9	ナイロントワッパ	6-6チイロソ		2	
8	シートパッキン	NBR	ツル素コム	2	
7	取付板	SUS304		1	
6	表カバー	透明アクリル		1	
5	フロート	硬質ガラス or SUS316		1	
4	フロートグライダー	石英ガラス/硬質ガラス		1	
3	押え金具	BSBM	SUS316	1	
2	下部グロツク	BSBM	SUS316	1	
1	上部グロツク	BSBM	SUS316	1	
符号	名称	BS仕様	SUS仕様	数量	備考
尺度	1/1	図面変更			
第3角法					

コロッツク 株式会社

設計 製図 検図 承認

日付 年 月 日