

表示器付マスフローコントローラ/マスフローメータ

# MODEL 8500 SERIES

MODEL8300の後継機種として24V単一電源で使用できるマスフローコントローラ/メータです。

表示部のView Point変更・パターン設定など従来機種にはない機能を搭載しており、耐ノイズ性が飛躍的に向上しております。姉妹機種として表示設定器部を分離できるモデルも準備しております。



- ハイリフトアクチュエータにより大流量を小さなボディで実現
- 表示設定器搭載でDC24V単一電源のみで動作が可能
- RS232C/RS485通信機能、積算機能が標準で装備
- 14ビットコンバータ搭載により4・1/2桁での表示・操作が可能
- センサー発熱部がガスと非接触の為、可燃性ガスの流量制御が可能
- 取付姿勢を選ばない
- SV設定に加え、5種類のパターン設定が可能
- オートゼロ、オートクローズ機能搭載

標準仕様

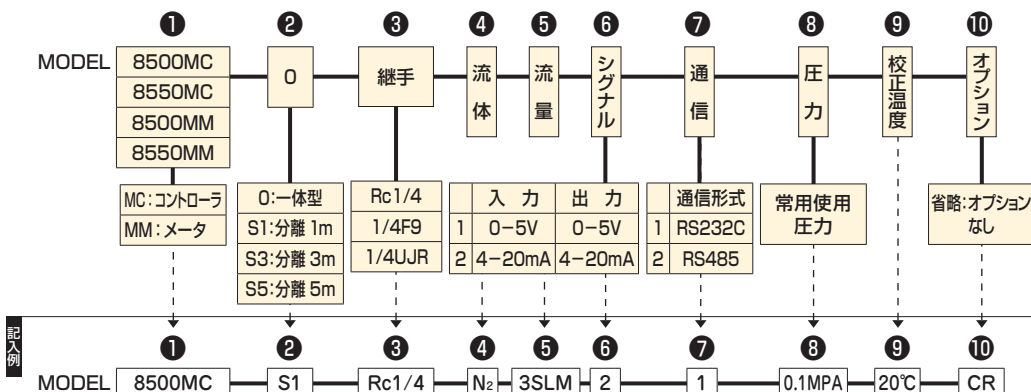
モデル	8500MC/MM	8550MC/MM
流量レンジ (N <sub>2</sub> 換算 20°C/1ATM)	10SCCM~20SLM (任意に選択)	30SLM~100SLM (任意に選択)
センサー方式	熱式巻線センサー	
バルブ方式(*1)	比例ソレノイドバルブ(非通電時 閉)	
制御範囲(*1)	2~100%(F.S.)	5~100%(F.S.)
応答性(*1)	2sec以内 (within±2%F.S.)	3sec以内 (within±2%F.S.)
精度	±1.0%F.S.(25°C)	±1.5%F.S.(25°C)
温度係数	±0.1F.S./°C(15~35°C)	±0.2F.S./°C(15~35°C)
再現性	±0.5%F.S.	
動作差圧範囲 (*1)	F.S.≤5SLM 50~300kPa(G)	F.S.≤50SLM 150~300kPa(G)
	F.S.>5SLM 100~300kPa(G)	F.S.>50SLM 200~300kPa(G)
	オプション:中差圧仕様(MP)、低差圧仕様(LP)を条件に応じて製作可能	
動作可能圧力(*1)	500kPa(G)以下	
耐圧	980kPa(G)	
リークレート	1×10 <sup>-8</sup> Pa・m <sup>3</sup> /s以下(He透過含まず)	
許容周囲温度	5~45°C	
許容周囲湿度	10~90%RH(結露なきこと)	
接ガス部材質	ボディ SUS316	
	バルブシート FKM(オプション CR or NBR) シール材 FKM(オプション CR or NBR)	

モデル	8500MC/MM	8550MC/MM
電気接続	Dsubハーフピッチ20ピン ヒロセDX10M-20S	
流量設定 入力信号(*1)	0~5VDC(入力インピーダンス100kΩ以上) or 4~20mA 選択	
流量出力信号	0~5VDC(外部負荷抵抗250kΩ以上) or 4~20mA (外部負荷抵抗300Ω以下)選択	
通信	RS232C(3線式)or RS485(3線式) 選択	
その他機能	瞬時流量・積算流量切換表示機能(7セグメントLED4桁 表示精度±1% 積算表示0000~9999MAX)、 アラーム出力(NPN オープンコレクタ出力2点 最大定格 DC35V 50mA)、パターン設定(5/パターン)機能	
所要電源	24VDC±10%(リップル5%) 消費電流300mA以下	
継手 (本体口径)	標準 1/4F900(9/16-18UNF)	標準 3/8F900(9/16-18UNF)
	オプション1/8F900、1/4UJR、 Rc1/4等	オプション1/2F900、3/8UJR、 Rc3/8等
重量	約1200g	約1500g

(\*1) マスフローコントローラタイプにのみ適用されます。

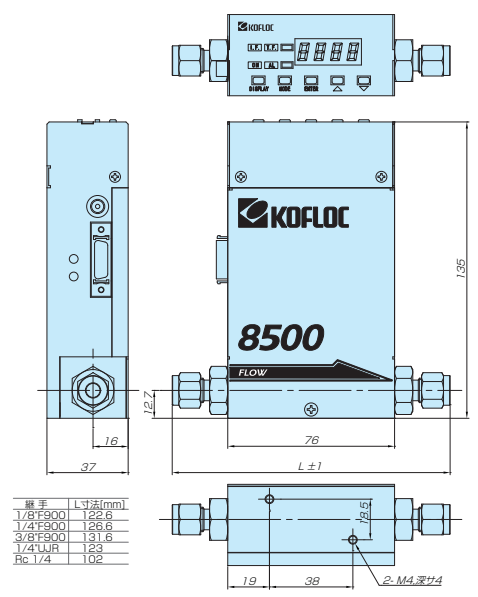
△注意  
流量レンジに伴う仕様(流量範囲・精度・応答性等)は、N<sub>2</sub>またはAir換算での仕様となります。また、製作仕様条件は1次側300kPa以下、2次側大気開放で製作しております。なお圧力条件に関しては別途問い合わせください。

注文方法

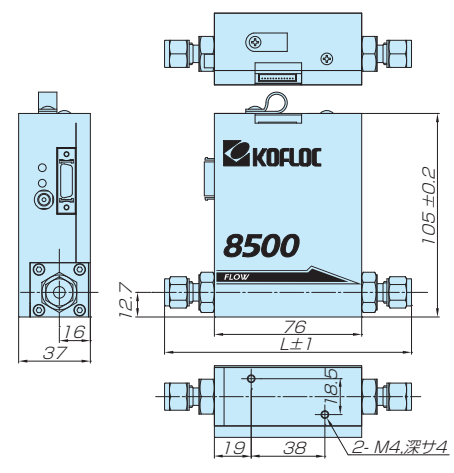


※注文・見積りの依頼は、注文方法、記入例によって巻末の「注文・見積り依頼カード」にご記入の上、ファックスで発注してください。  
※弊社標準以外の継手についても対応致します。(オプション)

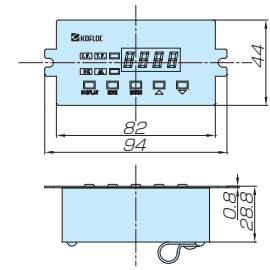
MODEL8500  
一体型タイプ



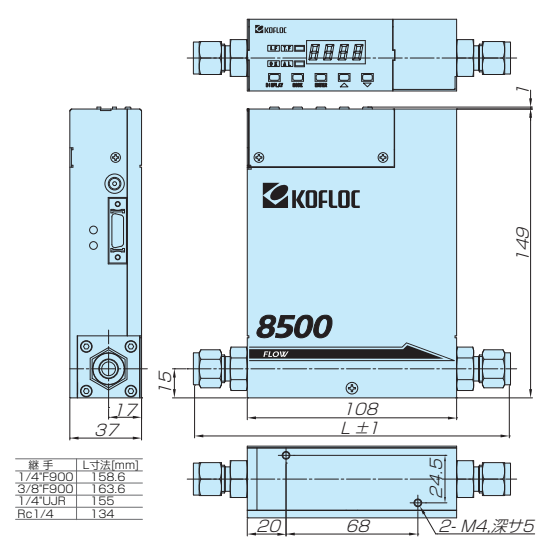
MODEL8500  
分離型タイプ -本体部-



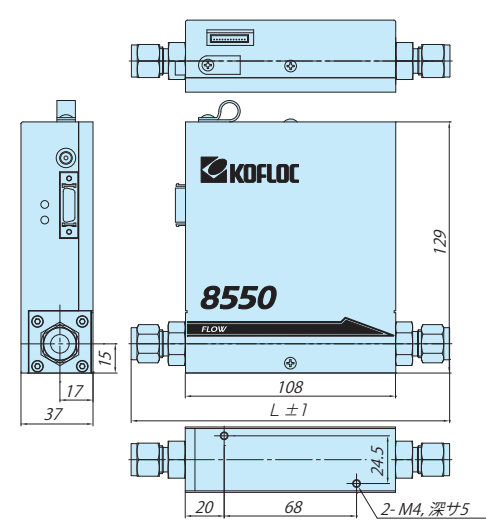
MODEL8500/8550  
分離型タイプ -表示部-



MODEL8550 (大流量用)  
一体型タイプ



MODEL8550 (大流量用)  
分離型タイプ -本体部-



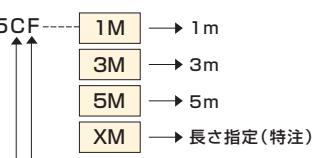
MODEL8500 シリーズ専用アクセサリ-

# PSK-85/CP-85CF SERIES

PSK-85はACアダプター方式の電源でD8500/8500シリーズを駆動出来ます。CP-85CFケーブルはMODEL8500シリーズをドライブさせる為のケーブルで電源、流量信号(アナログ)、デジタル通信[RS485/232C(マルチ)],各種イベント出力が取合出来ます。(ケーブルは先バラ)

■ 注文方法

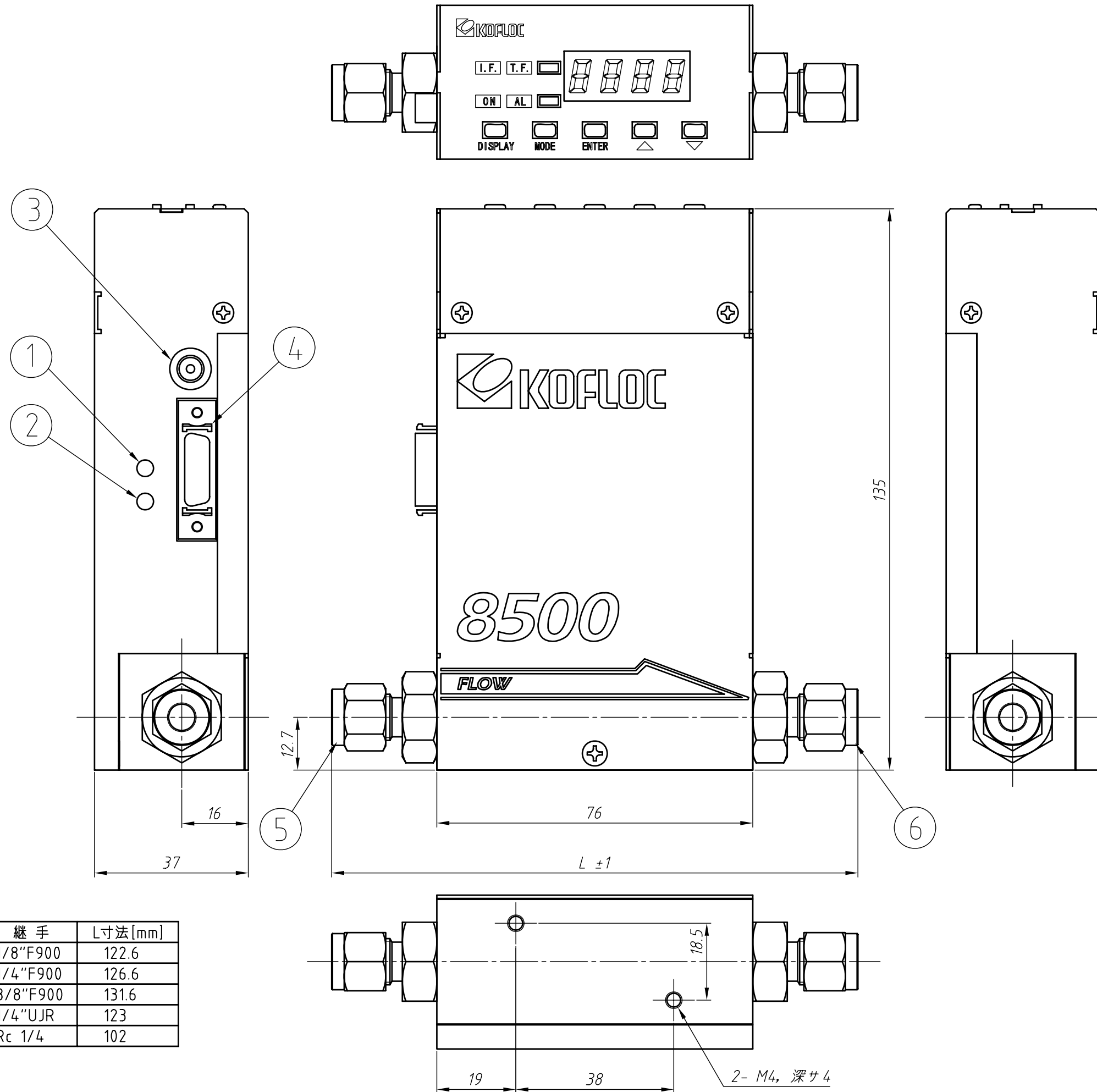
- 電源アダプタ:PSK-85(ケーブル長:1.5mのみ)
- 外部ケーブル:CP-85CF



先バラ(※信号取合は取扱い説明書を御参照下さい)  
8500本体コネクター(DS20Pハーフピッチコネクター)



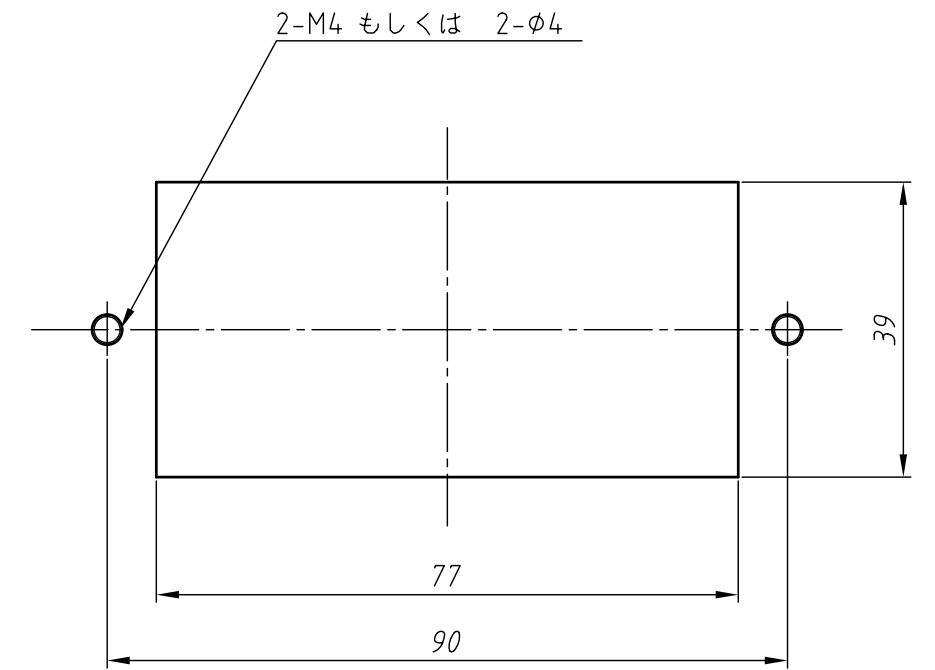
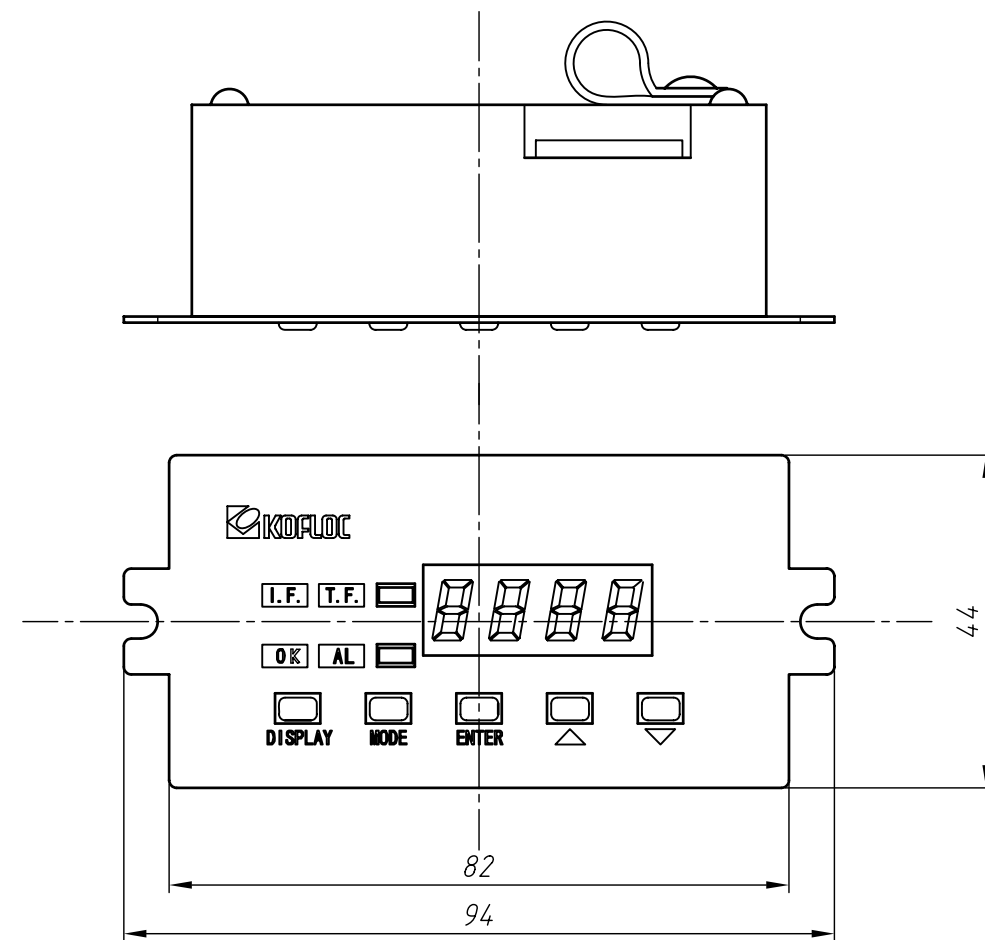
図面番号	
品名	マスフローコントローラ/メータ MODEL8500



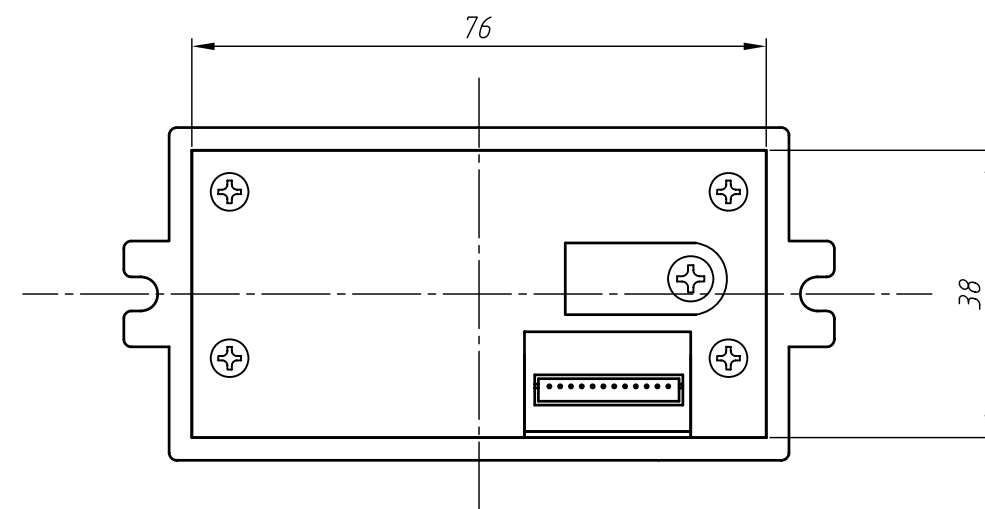
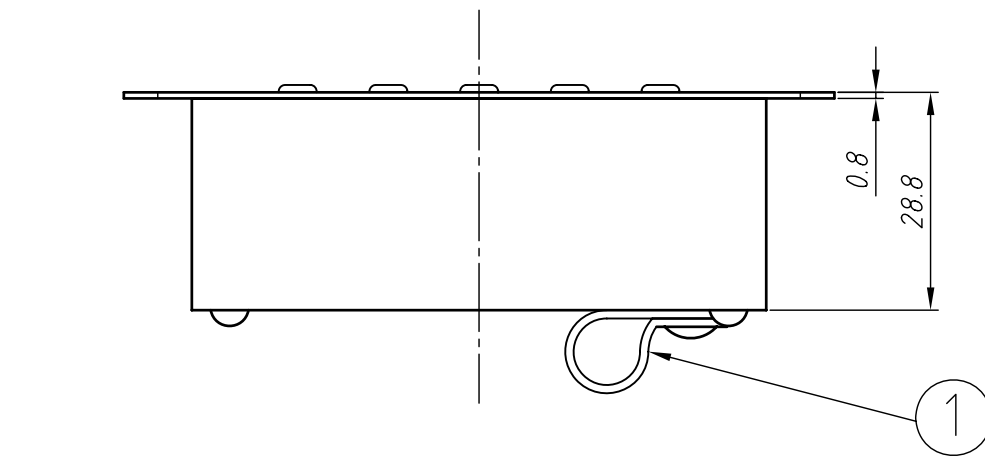
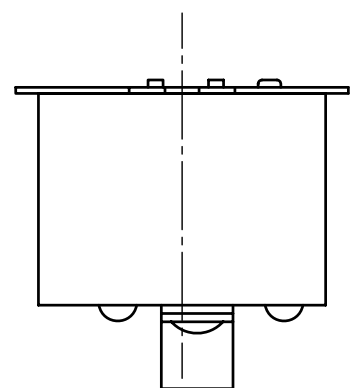
継手	L寸法 [mm]
1/8" F900	122.6
1/4" F900	126.6
3/8" F900	131.6
1/4" UJR	123
Rc 1/4	102

6	ガス出口		
5	ガス入口		
4	Dsubコネクタ	ハーフ 20ピン	
3	DCジャック		
2	スパンボリューム		
1	ゼロボリューム		
符号	名称	規格仕様	備考
尺度	1 : 1	投影法	
図面変更			
コフロック株式会社			
設計	製図	検図	承認
日付	年	月	日

図面番号	
品名	MODEL8500分離型-表示部-

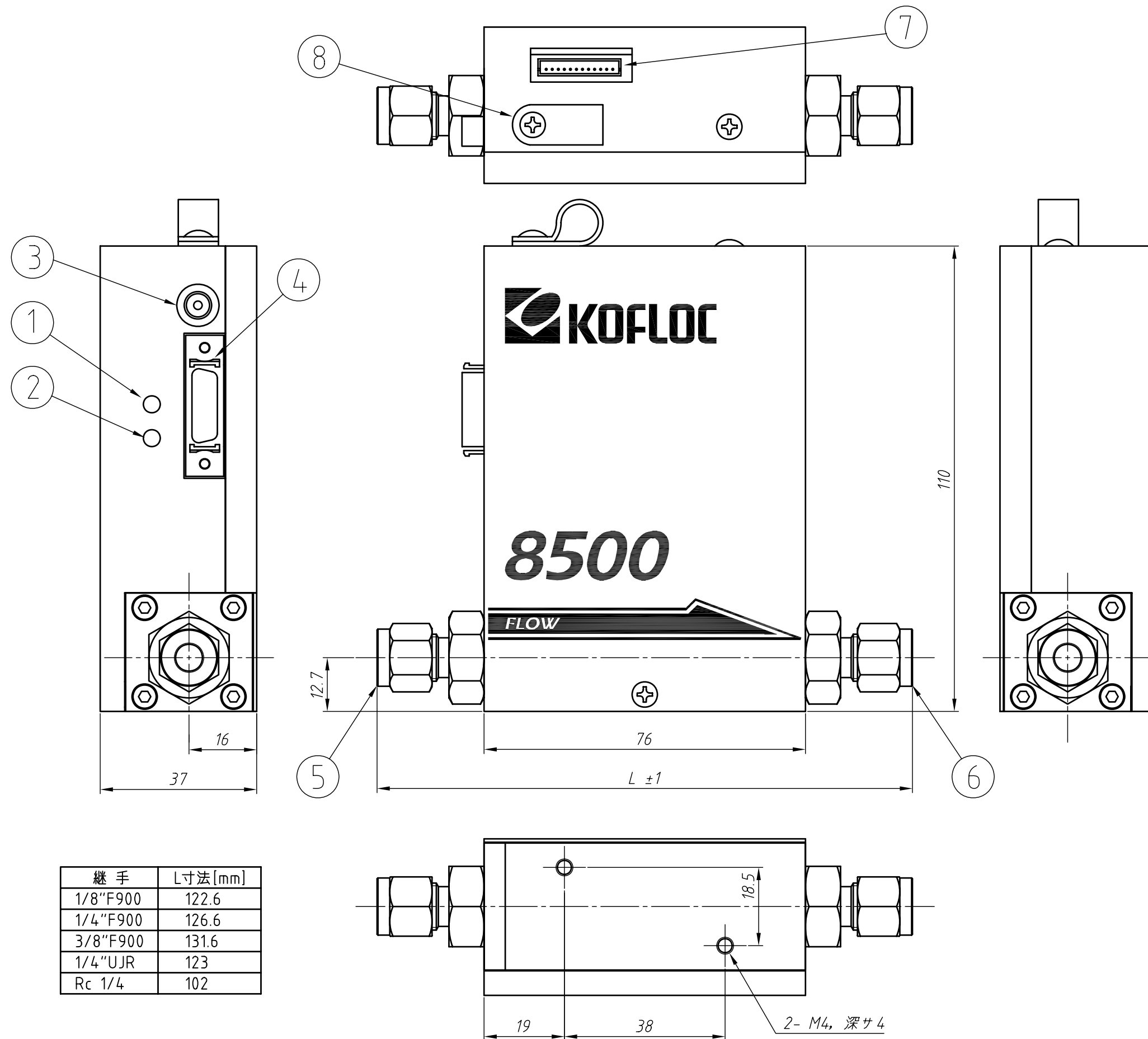


パネルカット寸法



1	ナイロソクラップ		
符号	名称	規格仕様	備考
尺度	1 : 1	投影法	
図面変更			
コフロック株式会社			
設計	製図	検図	承認
日付	年	月	日

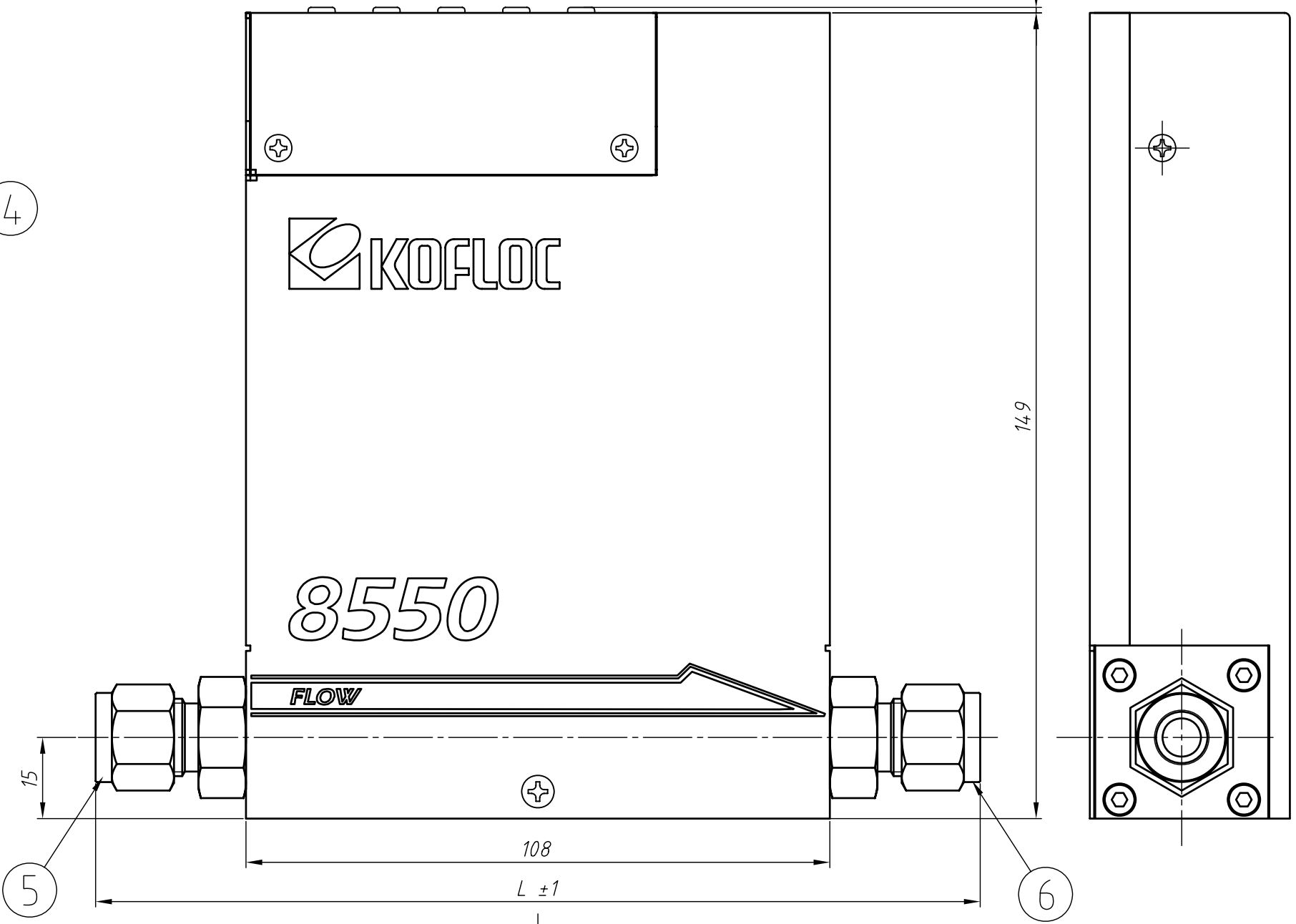
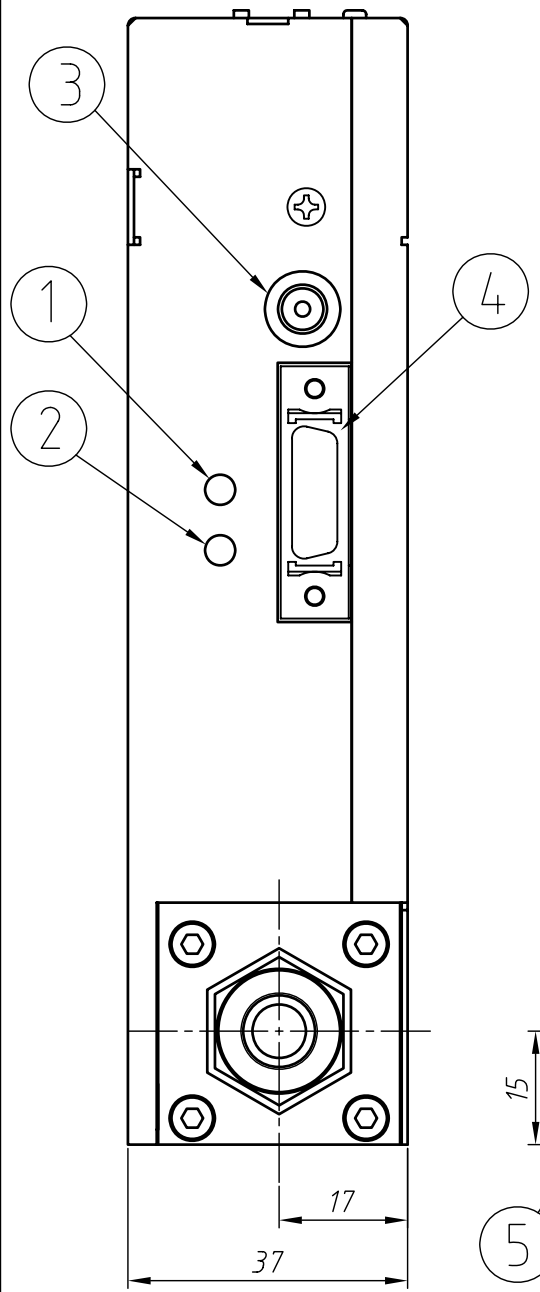
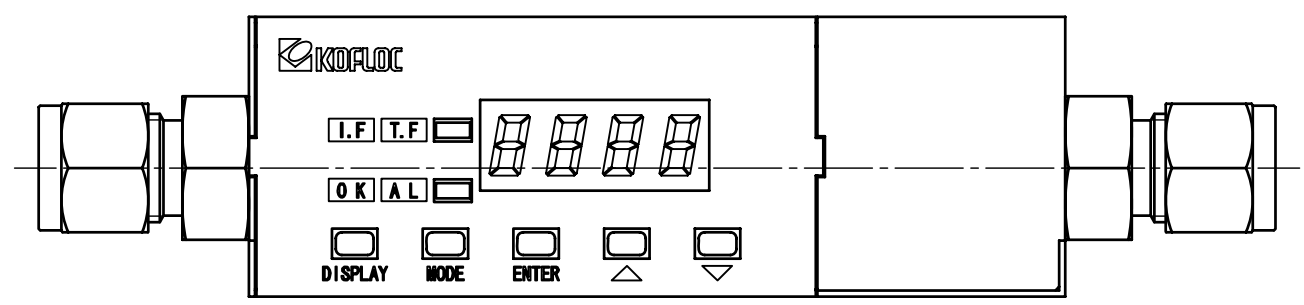
図面番号	
品名	MODEL8500 分離型-本体部-



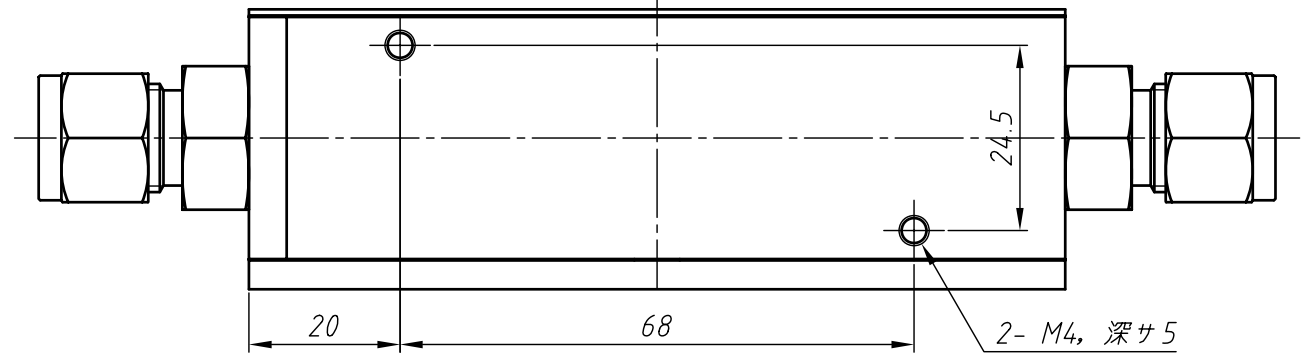
継手	L寸法 [mm]
1/8" F900	122.6
1/4" F900	126.6
3/8" F900	131.6
1/4" UJR	123
Rc 1/4	102

8	ナイロンストラップ		
7	ケーブル差込口		
6	ガス出口		
5	ガス入口		
4	Dsubコネクタ	ハーフ 20ピン	
3	DCジャック		
2	スパンボリューム		
1	ゼロボリューム		
符号	名称	規格仕様	備考
尺度	1 : 1	投影法	
図面変更			
コフロック株式会社			
設計	製図	検図	承認
日付	年	月	日

図面番号	
品名	マスフローコントローラ/メータ MODEL8550



継手	L寸法
1/4" F900	158.6
3/8" F900	163.6
1/4" UJR	155
Rc1/4	134



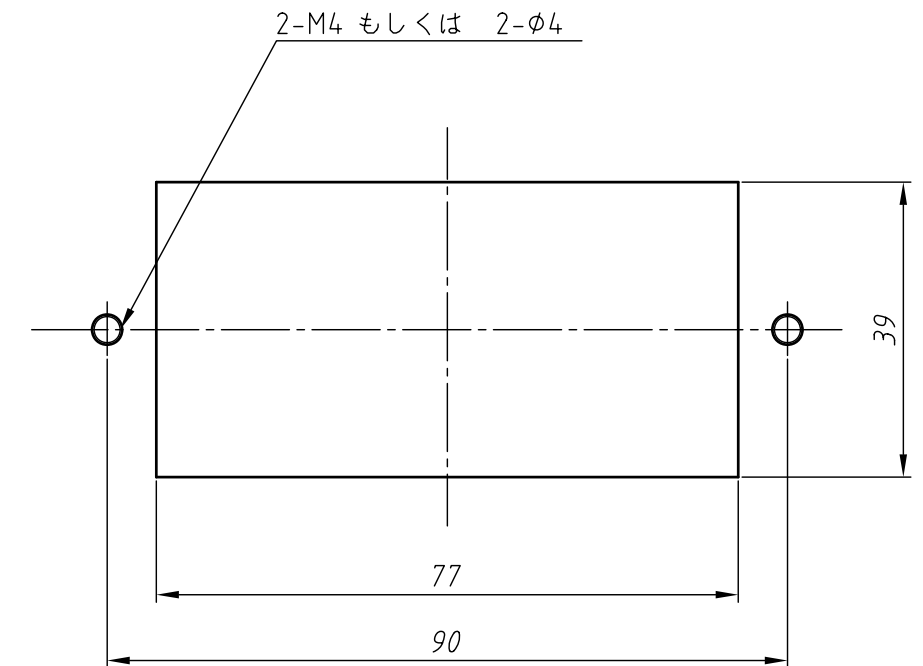
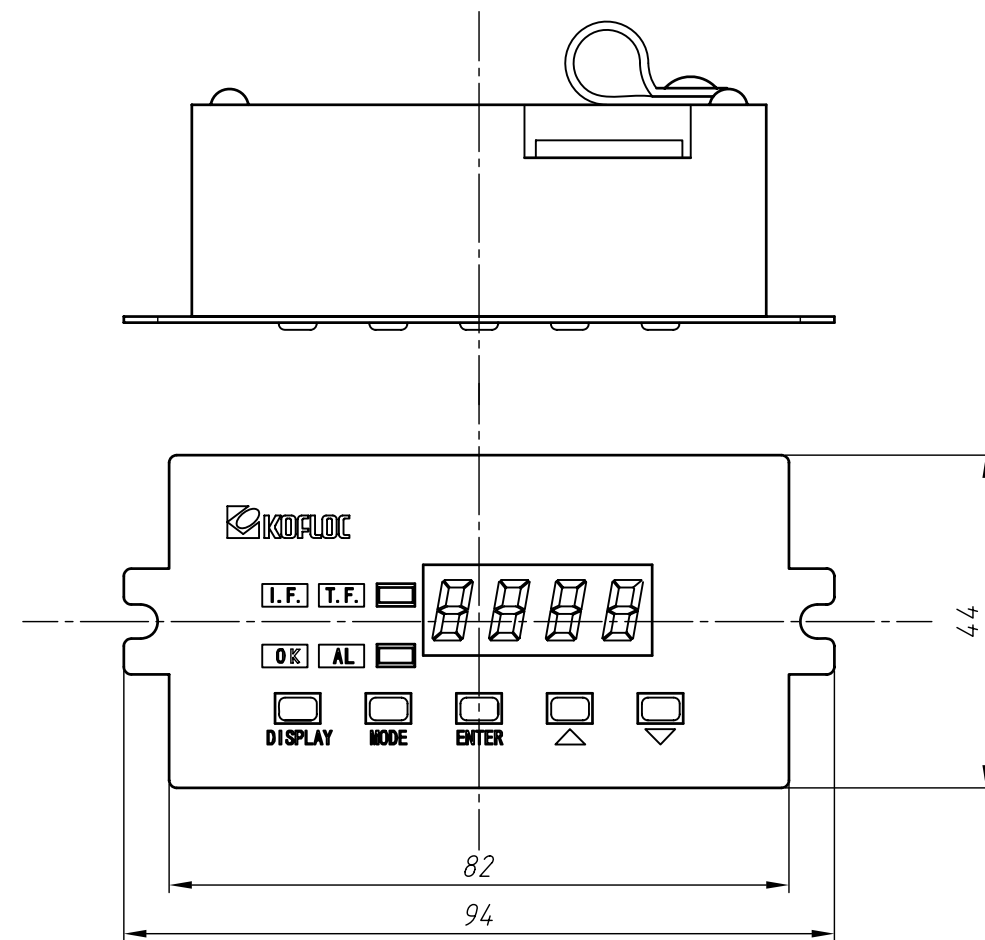
6	ガス出口		
5	ガス入口		
4	Dsubコネクタ	ハーフ 20ピン	
3	DCジャック		
2	スパンボリューム		
1	ゼロボリューム		

符号	名称	規格仕様	備考
尺度	1 : 1	投影法	

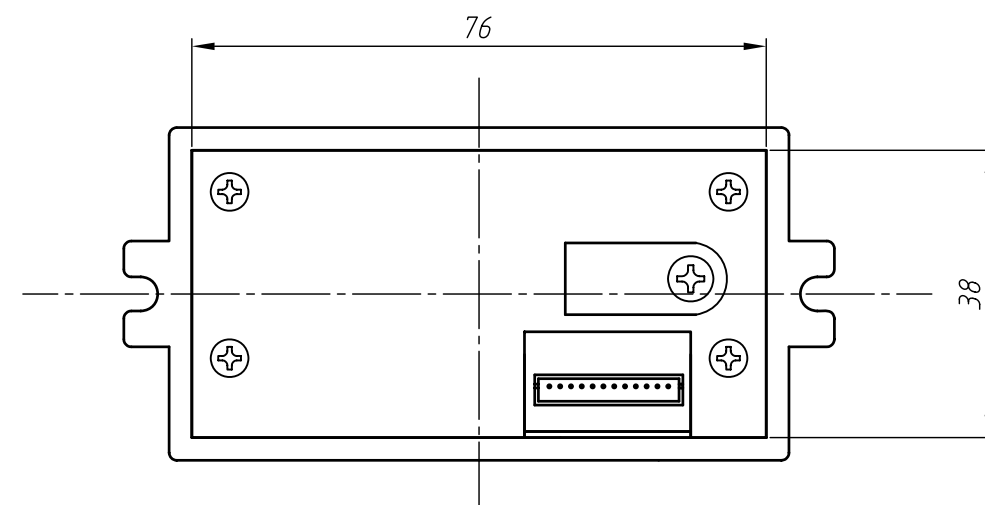
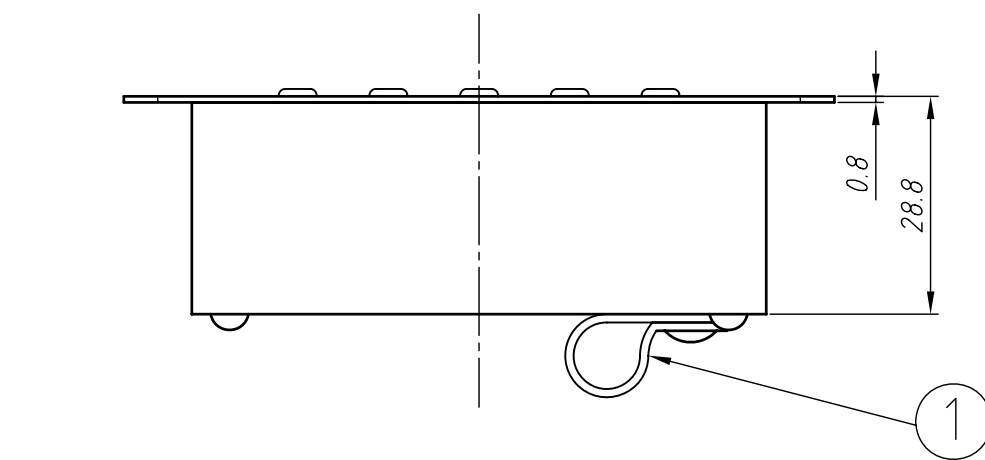
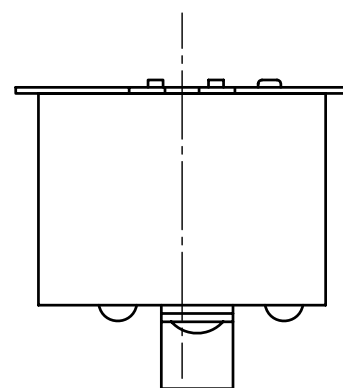
図面変更			
------	--	--	--

コフロック株式会社			
設計	製図	検図	承認
日付	年	月	日

図面番号	
品名	MODEL8550 分離型-表示部-

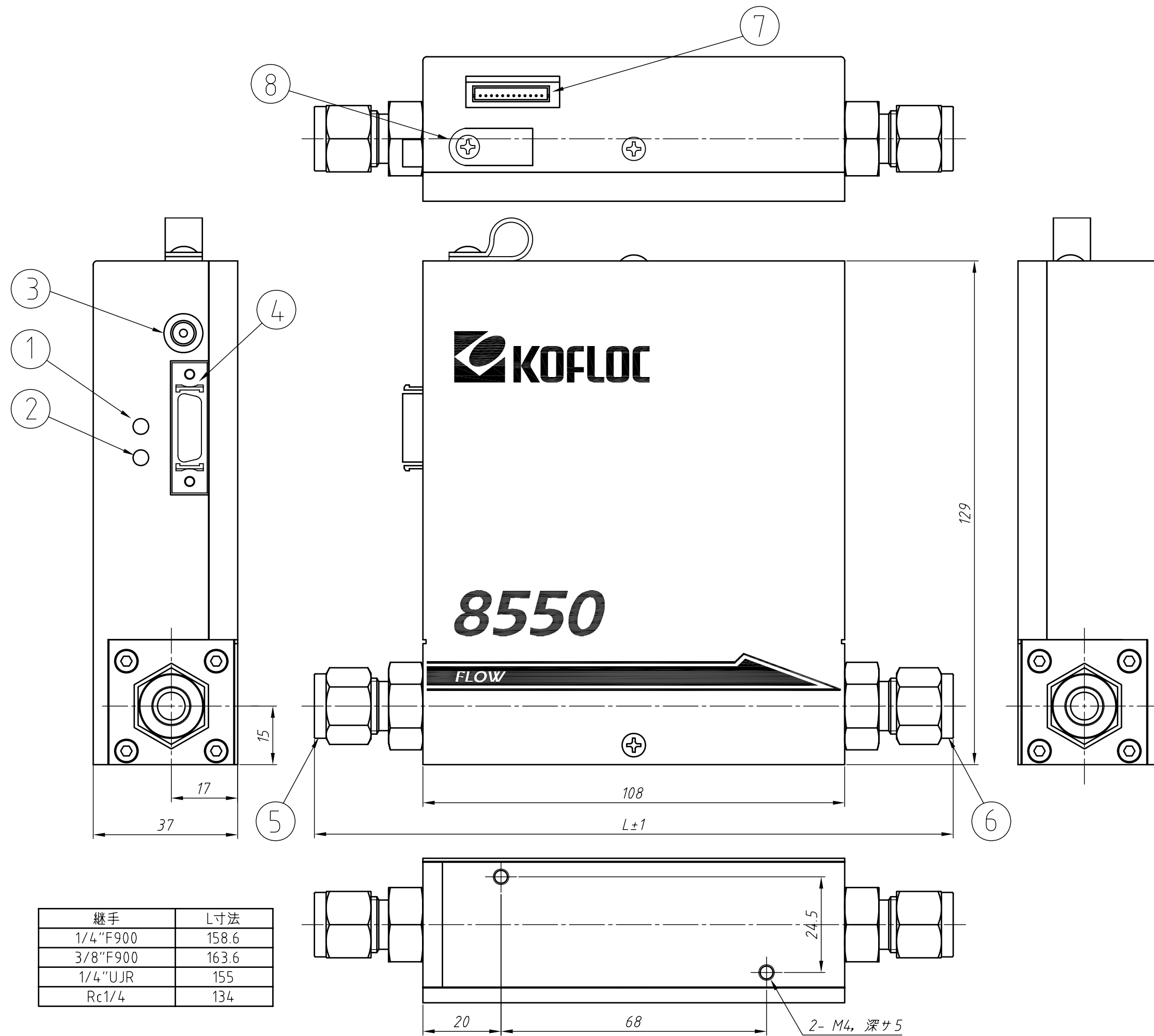


パネルカット寸法



1	ナイロソクラップ		
符号	名称	規格仕様	備考
尺度	1 : 1	投影法	
図面変更			
コフロック株式会社			
設計	製図	検図	承認
日付	年	月	日

図面番号	
品名	MODEL8550 分離型-本体部-

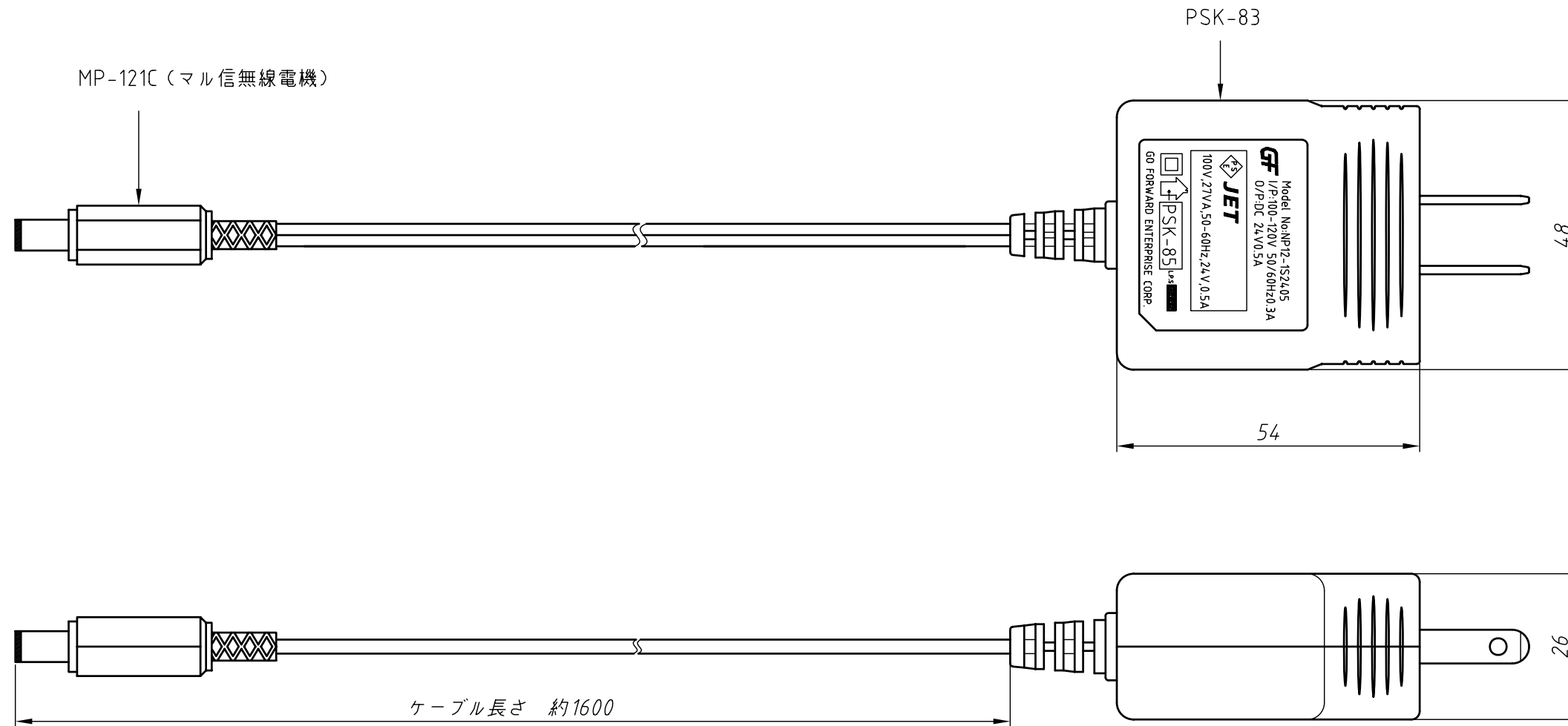


継手	L寸法
1/4" F900	158.6
3/8" F900	163.6
1/4" UJR	155
Rc1/4	134

8	ナイロンクランプ		
7	ケーブル差込口		
6	ガス出口		
5	ガス入口		
4	Dsubコネクタ	ハーフ20ピン	
3	DCジャック		
2	スパンボリューム		
1	ゼロボリューム		
符号	名称	規格仕様	備考
尺度	1 : 1	投影法	
図面変更			
コフロック株式会社			
設計	製図	検図	承認
日付	年	月	日



図面番号	
品名	ACアダプター PSK-85



符号	名称	規格仕様	備考
尺度	1 : 1	投影法	
図面変更			
コフロック株式会社			
設計	製図	検図	承認
日付	年	月	日